

# BOHREN & SPRENGEN

BOHREN & SPRENGEN · J. Weiss GmbH · Am Kirchsteig 14 · 09456 Annaberg-Buchholz

Jens Weiss GmbH  
Am Kirchsteig 14  
D-09456 Annaberg-Buchholz  
Tel. 0049 (0) 37 33 · 6 36 51  
Fax 0049 (0) 37 33 · 6 36 52  
Mobil 0049 (0) 171 · 777 48 09  
<http://www.bohren-sprengen.de>  
[jens-weiss@bohren-sprengen.de](mailto:jens-weiss@bohren-sprengen.de)

## Wir haben zugelegt!

Wir sind ein seit 1992 erfolgreiches, international tätiges Bohr- und Sprengunternehmen aus Sachsen.

Durch Investitionen in moderne und technisch hochwertige Geräte und Maschinen konnten wir unsere Leistungen für Sie weiter optimieren.

Wir sind nun in der Lage, Bohrarbeiten mit einem Bohrlochdurchmesser bis zu 105 mm und einer Tiefe bis zu 21 Meter durchzuführen (durch Roll-Over-Bohrungen in alle Richtungen möglich).

## Leistungen

- Bohrarbeiten (∅28 - 105 mm; Tiefe bis 21 m)
- Bohrarbeiten zur Hang- und Böschungssicherung
- Sprengarbeiten im Über- und im Untertagebereich
- Erschütterungsmessungen nach DIN 45669
- »Erschütterungsfreies Sprengen«

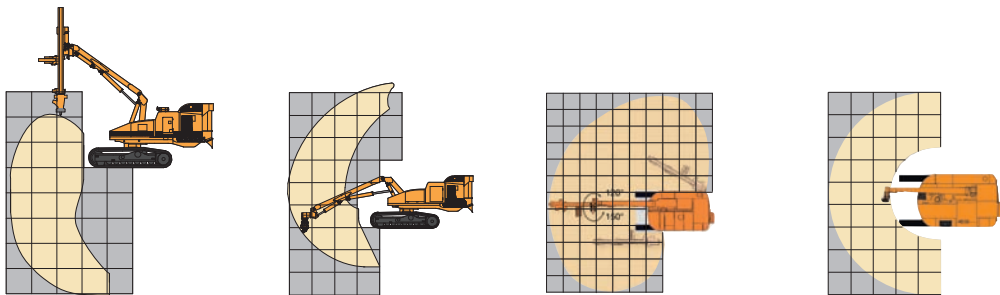
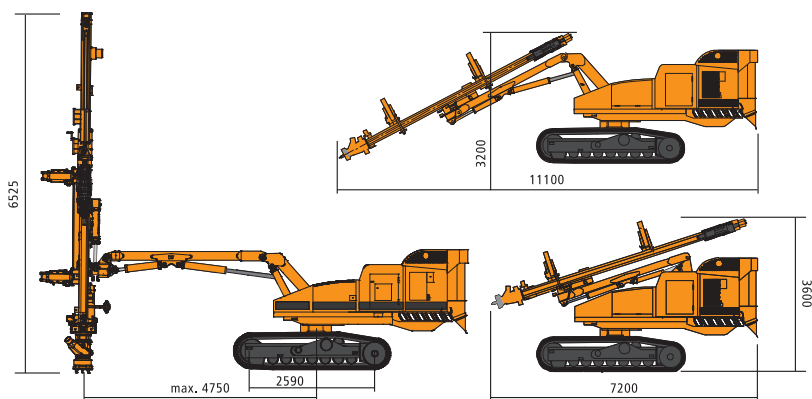
**Informationen unter [www.bohren-sprengen.de](http://www.bohren-sprengen.de),  
oder sprechen Sie mit uns, wir beraten Sie gern.**



# BOHREN & SPRENGEN

## Sandvik DQ500R - Spezifikationen

Der Sandvik DQ500R ist eine vollhydraulische, selbst fahrende Bohreinheit.  
Er ist mit einem um 180 Grad drehbaren Oberwagen ausgestattet.  
Der Außenbohrhammer HL510 ist auch für den Einsatz unter schwierigen Gebirgsverhältnissen geeignet. Er bohrt mit einem Durchmesser von 45 bis 105 mm.  
Der DQ500R besitzt einen Knickbohrarm mit Roll-Over, der es ermöglicht, Löcher in jede Richtung zu bohren.



## BOHREN & SPRENGEN

Jens Weiss GmbH  
Am Kirchsteig 14  
09456 Annaberg-Buchholz  
OT Cunersdorf

Tel. 037 33 · 6 36 51  
Fax 037 33 · 6 36 52